

Features COMcompact 2206 USB

Anschlussmöglichkeiten

- **1 S₀-Port am Amt**, über Westernbuchse
- **1 S₀-Port intern**, über Westernbuchsen, zusätzlich steckbare Schraubklemmen für Festinstallation
- **Systemtelefonie** für bis zu 2 Systemtelefone der COMfort-Serie
- **Schnurlose DECT-Systemtelefonie** mit COMfort DECT-System
- **6 analoge Nebenstellen** (symmetrisch), davon 3 mit TAE-Buchsen, zusätzlich steckbare Schraubklemmen für Festinstallation
- **1 Türfreisprechanschluss ohne Verlust von Nebenstellen¹**
- **2 Türklingeleingänge¹**
- **3 Schaltrelais¹**, für Türsprechen, Türöffnen oder universelle Schaltfunktionen (die Türstation benötigt 1-2 Schaltrelais)
- **1 Display-Anschluss** für SD-420 mit TAE-Buchse, zusätzlich steckbare Schraubklemmen für Festinstallation
- **USB-Port** (Buchse am Gehäuse) mit Hub-Funktion als
 - Schnittstelle zum integrierten ISDN-PC-Adapter
 - Schnittstelle zur Anlagenprogrammierung
- **Serielle PC-Schnittstelle**, V.24 (steckbare Schraubklemmen)
- **Externer Audio-Ein-/Ausgang** über Cinch-Buchse, Eingangsempfindlichkeit stufenlos einstellbar

ISDN-Datenschnittstelle für Internet, TAPI- und CAPI-Applikationen

- **USB-Schnittstelle** zum Anschluss an den PC
- **TAPI 2.1-Unterstützung**
- **CTI-/UMS-Softwarepaket COMsuite** (inklusive) für
 - Telefon
 - Fax Gruppe 3 und 4 senden/empfangen
 - Anrufbeantworter
 - EuroFile-Transfer
- **NDIS-WAN-Treiber für**
 - Kanalbündelung, Internetzugang mit bis zu 128 KBit/s
 - dynamische Bandbreitennutzung unter Windows 2000 / XP

ISDN-Leistungsmerkmale

- **Anklopfen (CW)**
- **Parken (TP)** am Amt / am internen S₀-Bus
- **Rufnummernanzeige (CLIP)** mit Datum und Uhrzeit an
 - internen System- und ISDN-Telefonen
 - analogen Nebenstellen (mit geeigneten Endgeräten)
- **Fallweise Unterdrückung der eigenen Rufnummer (CLIR)**
- **Anzeige der Zielrufnummer beim Anrufer (COLP)**
- **Anzeigeunterdrückung der Zielrufnummer beim Anrufer (COLR)**
- **Gebühreninformation am Ende (AOCE)** und während (AOCD) des Gespräches
- **Anrufweiterleitung** bei besetzt (CFB), bei nicht melden (CFNR), ständig (CFU); Ziel von extern umstellbar
- **Automatischer Rückruf** bei Besetzt (CCBS) und bei Nichtmelden (CCNR)

Sicherheitsfunktionen

- **Alarmfunktionen¹**
- **6 Amtberechtigungsarten**
- **Passwortschutz**
- **Babyruf / Seniorenruf**
- **Dringlichkeitsruf**
- **Sperrnummern und Freigabenummern**
- **Notrufspeicher** mit Sonderrechten
- **Notrufvorrangschaltung**
- **Raumüberwachung** intern / Amt

Schaltfunktionen¹

- **Türfreisprechen**
- **Türöffner** über Telefon betätigen
- **Musikfunktion**, z. B. MP3-Player bei Rückfrage einschalten
- **Universell**, z. B. tagsüber an
- **Fernschalten** von intern / vom Amt

Gesprächsdatenmanagement

- **Gesprächsdatenerfassung** mit 3000 Gesprächsdatensätzen
- **Trennung** von Privat- und Dienstgesprächen
- **Projektierung** von Gesprächen (2-6-stellige Projektnummern)
- **Gebührenerfassung²**
- **Gebührenkonto** pro Nebenstelle², Gebührenlimit möglich
- **Gebührenimpulserzeugung** für analoge Nebenstellen möglich²
- **Gesprächsdatenverwaltung** mit PC-Software COMlist (inklusive)
- **Stromausfallsicherer Gesprächsdatenspeicher**

Kurzwahlpeicher

- **400 Rufnummern** zentral, Nummer-zu-Name-Funktion⁵
- **20 Rufnummern** pro Nebenstelle, Nummer-zu-Name-Funktion⁵
- **10 Notrufnummern** mit Sonderrechten, Nummer-zu-Name-Funktion⁵
- **10 Speicher** mit Namen für bis zu 100 Stellen, z. B. für Pager- oder SMS-Meldungen, Wahlpause programmierbar
- **Kurzwahlberechtigung** als Erweiterung der Amtberechtigungen
- **Stromausfallsicherer Kurzwahlpeicher**

Weitere Nebenstellenmerkmale

- **Busy-on-Busy**
- **Flexibler interner Rufnummernplan**, 10 ... 59 / 100 ... 599
- **Gruppenbildung**
- **Gezielte Übermittlung** von Rufnummern
- **SMS im Festnetz** (mit geeigneten Endgeräten)³
- **CLIP alphanumerisch**, Nummer-zu-Name-Funktion⁷, aus dem Kurzwahlpeicher der Anlage
- **Unterstützung T-Net-fähiger Endgeräte**
- **Klingelrhythmus** unterschiedlich für Intern-, Amt- und Türruf⁴
- **Wählton** umschaltbar
- **Anrufschutz** intern / Amt
- **VIP- und Robinsonnummern**
- **Datenübertragung bis 57.600 bps (V.90)** an den a/b-Ports
- **Amtreservierung**
- **Direkter Amtapparat**, weiterhin interne Funktionen möglich
- **Gesprächsübernahme**
- **Makeln** intern / Amt
- **Dreierkonferenz** intern / Amt
- **Rufumleitung, Makeln, Konferenz über den 2. B-Kanal**, Ziel von extern umstellbar
- **Rufumleitung**, Follow me intern
- **Rufweiterleitung** intern
- **Weiterverbinden** nach extern
- **Chef-Sekretariats-Funktion⁵**
- **Automatischer Rückruf bei besetzt und bei nicht melden intern**
- **Apothekerschaltung** intern / Amt
- **Uhrenfunktion**
- **6 Konfigurationen** per Telefon und über interne Uhr schaltbar
- **Weckfunktion**
- **Wartemusik** mit zuschaltbarem Ansagetext
 - 7 Melodien stehen zur Auswahl
 - extern über Audio-Eingang von z. B. CD- oder MP3-Player
- **Durchsagefunktion über Audio-Ausgang**
- **Call Through-Funktion**
- **Least Cost Routing-Software inklusive**
 - Soft-LCR easy mit Call-by-Call im Ortsnetz und Tarifdaten-Update per Tastendruck oder Zeitautomatik
 - Soft-LCR mit manueller Eingabemöglichkeit der Tarifabelle

Installation und Wartung

- **Plug & Phone**, einfache Installation, steckerfertiges Gehäuse
- **Easy-Setup-Software** zur einfachen Einrichtung der Grundfunktionen
- **Programmierung** über den internen S₀-Port⁶, die USB- oder V.24-Schnittstelle
- **Automatische Erkennung des Wahlverfahrens und Lernfunktion zur FLASH-Zeit-Erkennung** an den analogen Nebenstellen
- **Anlagensoftware-Update**
 - manuell per Tastendruck (über ISDN)
 - zeitgesteuert per Update-Automatik (über ISDN)
 - per PC-Upload
- **LEDs zur Anzeige** von Betriebs- und Funktionszuständen
- **Fernlesen, Fernprogrammieren** über Amt (Passwortschutz)
- **Rücksetzen** (Initialisierung) einzelner Funktionsebenen

¹ Optional mit zusätzlichem COMcompact TS-Modul.

(Das Modul enthält 1 Türfreisprechanschluss, 2 Türklingeleingänge und 3 Schaltrelais)

² Tarifinformation am Ende (AOCE) oder während (AOCD) der Verbindung erforderlich

³ Mit COMfort 1200 / 2000 und SMS-fähigen Komfort-Endgeräten

⁴ Abhängig vom verwendeten Endgerät

⁵ Mit COMfort 1000 / 1200 / 2000

⁶ ISDN-PC-Karte und CAPI ab Version 2.0 erforderlich

⁷ Mit COMfort 1000/1200/2000 und speziellen analogen Endgeräten, die CLIP alphanumerisch unterstützen

Bitte beachten Sie:

Der hier beschriebene Funktionsumfang ist unter Umständen nur bei fachgerechter Installation und Einrichtung des gesamten Telefonsystems und des eventuell damit verbundenen PCs vollständig nutzbar. Wir empfehlen dazu vorab beim Fachhändler Informationen einzuholen. Für einige Funktionen ist die Freischaltung entsprechender Dienste für die Telefonanlage beim Netzbetreiber erforderlich. In Kombination mit Endgeräten anderer Hersteller können Inkompatibilitäten auftreten, die die Nutzung von Leistungsmerkmalen beeinflussen. Die genannten Leistungsmerkmale beziehen sich auf Produkte für den deutschen Markt. Exportvarianten können davon abweichen.

Features COMcompact 4410 USB

Wie COMcompact 2206 USB, jedoch alternativ bzw. zusätzlich:

Anschlussmöglichkeiten

- **Erweiterbar mit einem COMcompact 2S₀-Modul** auf bis zu 2 S₀-Ports am Amt bzw. 3 S₀-Ports intern, jedoch auf maximal 4 S₀-Ports insgesamt
- **Systemtelefonie** für 2-6 Systemtelefone der COMfort-Serie
- **10 analoge Nebenstellen** (symmetrisch)
- **1-2 Türfreisprechanschlüsse ohne Verlust einer Nebenstelle¹**
- **2-4 Türklingeleingänge¹**
- **3-6 Schaltrelais¹**, konfigurierbar zum Türsprechen, Türöffnen oder für universelle Schaltfunktionen (für die Türstation werden 1-2 Schaltrelais benötigt)
- **Wartefeld für bis zu 4 kommende Gespräche**

Nebenstellenmerkmale

- **Wartemusik**, 1 Melodie als WAV-Datei vom PC downloadbar, im System speicherbar
- **Text vor Melden**, Text im System speicherbar

Technische Daten

Betriebsspannung: 230 V ± 10%, 50 Hz
Leistungsaufnahme: COMcompact 2206 USB max. 16 VA, COMcompact 4410 USB max. 25 VA
Amtanschluss: COMcompact 2206 USB 1 S₀-Port, COMcompact 4410 USB 1-3 S₀-Ports, Euro-ISDN (DSS1)
Benötigte Netzabschlussseinheiten für Amtanschluss (NTBA): Mehrgeräte- (PTMP) oder Tk-Anlagenanschluss (PTP)
Teilnehmeranschluss: symmetrisch, COMcompact 2206 USB für 6 analoge Endgeräte, COMcompact 4410 USB für 10 analoge Endgeräte, IVV/MFV, CLIP-fähig
Reichweite der analogen Teilnehmer: 2 x 50 Ω, ca. 790 m bei 0,6 mm Ø
Interne S₀-Ports: COMcompact 2206 USB 1 S₀-Port, COMcompact 4410 USB 1-3 S₀-Ports, Mehrgeräteanschluss (PTMP), Euro-ISDN (DSS-1)
PC-/Drucker-Anschluss: RS-232 C (V.24), 9600 Baud, 8 n 1
PC-/Daten-Anschluss: USB
Gehäuse: ABS, Chassis mit Deckel und Abdeckklappe
Abmessungen: 301 mm x 243 mm x 86,5 mm
Gewicht: ca. 1500 g
Sicherheit: CE

Lieferumfang

- **1 Grundgerät COMcompact 2206 USB bzw. COMcompact 4410 USB**
- **1 ISDN-Anschlusskabel** RJ-45/RJ-45 (ca. 1 m lang)
- **1 USB-Anschlusskabel**
- **1 Satz Handbücher:**
 - Installations- und Konfiguration
 - Bedienung
 - CAPI/TAPI
- **6 Kurzbedientabellen** (COMcompact 2206 USB)
- **10 Kurzbedientabellen** (COMcompact 4410 USB)
- **PC-Softwarepaket** für Windows (98/ME/NT4.0/2000/XP):
 - **Einrichtungsprogramm*** und **Tools** für die Anlage
 - Auerswald COMsuite (CTI / UMS)
- **Montagematerial** (Dübel, Schrauben, Bohrschablone)

* auch für MAC OSX (über V.24, ggf. über USB/V.24-Adapter) und Linux (über V.24 und USB)

Ihr Fachhändler:



Einfach clevere Telefonanlagen.

COMpact 2206 USB
COMpact 4410 USB



COMpact

Erwachsene Technik
kinderleicht
zu bedienen



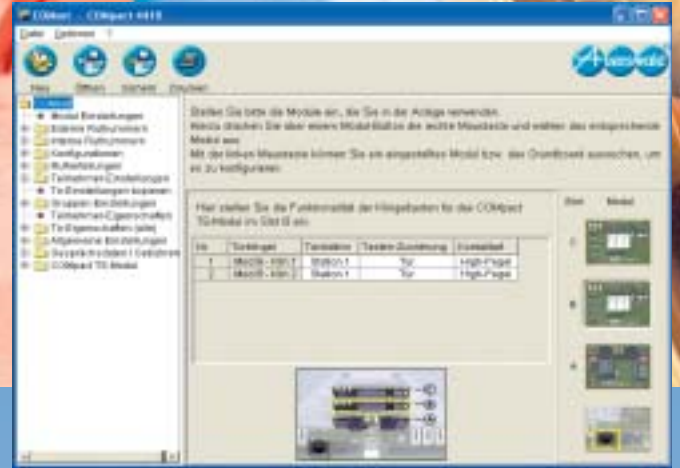
Einfach clevere Telefonanlagen.

COMpact 2206 USB / 4410 USB.



Die Funktionsmerkmale der Auerswald-ISDN-Anlagen COMpact 2206 USB und COMpact 4410 USB entsprechen denen der Profi-Klasse neuester Generation. Um ihr großes Leistungsspektrum auch technisch weniger versierten Nutzern zugänglich zu machen, haben wir größten Wert auf eine problemlose, unkomplizierte Bedienung gelegt. Schließlich wurden sie für Menschen geschaffen, die auch in ihrem Home-Office nicht mehr auf modernste Kommunikationstechnik verzichten wollen, ohne zuvor einen Techniker-Lehrgang zu absolvieren. Klar, dass diese Anlagen sich auch bestens für kleine und mittlere Betriebe eignen. Hier überzeugen sie besonders durch Leistungsfähigkeit, Flexibilität und Wirtschaftlichkeit.

Top-Technik ganz einfach zu bedienen



Kurz und bündig: Installation und Inbetriebnahme.

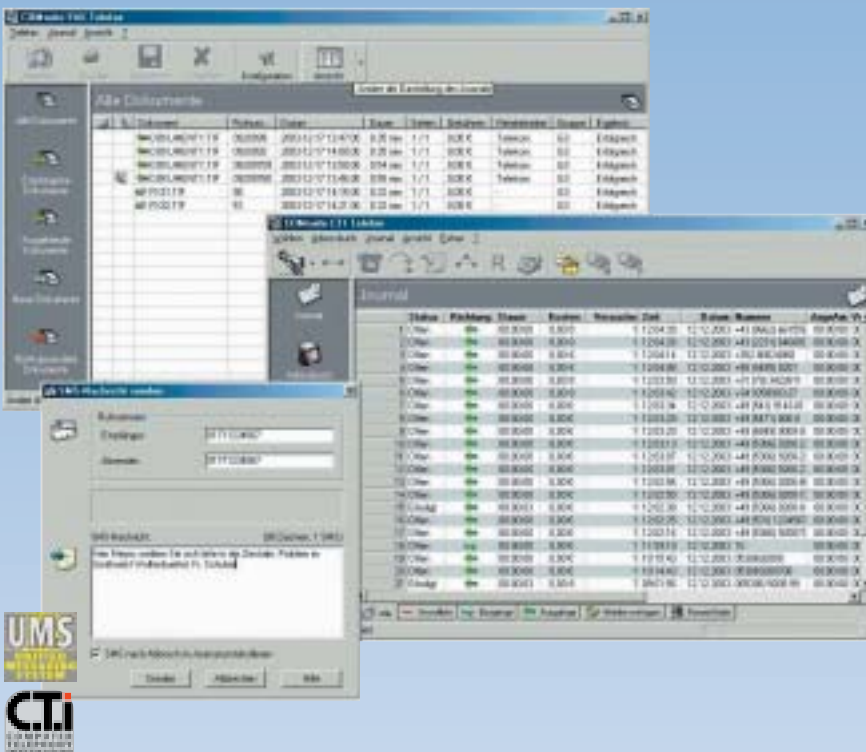
Das moderne, ansprechende Gehäuse hält sämtliche Anschlüsse unter einer leicht zugänglichen Abdeckklappe bereit. Dank der Plug & Phone-Konzeption ist die Installation denkbar einfach: Nahegelegene Endgeräte verbinden Sie direkt über die Gerätekabel mit den vorhandenen TAE- und Westernbuchsen, für weiter entfernt stehende Geräte bieten die Anlagen steckbare Schraubklemmen, die eine Integration in die

Gebäude-Festinstallation problemlos ermöglichen. Dank des speziellen Softwarepakets Easy-Setup ist die Einrichtung sämtlicher Grundfunktionen in null Komma nichts erledigt. Dem Fachmann steht außerdem das Programm COMset zur Verfügung. Damit lassen sich Anlagenfunktionen – etwa die Einstellung von Amtberechtigungen, Gruppenfunktionen und Tag-/Nachtkonfigurationen – ganz einfach realisieren.

Auf guten Anschluss programmiert.

Wer seinen PC für moderne Telefonie-Aufgaben nutzen möchte, braucht dringend nicht nur eine leistungsfähige UMS- und CTI-Software, sondern auch die passenden Kommunikations-Schnittstellen vom PC zur Telefonanlage bzw. zum Systemtelefon. Beides liefert Auerswald.

Das Software-Paket COMsuite bietet hier interessante Möglichkeiten für die Kombination aus Telefonie- und Datenkommunikation. Komfortabel und effizient werden Telefoniefunktionen in die Windows®-Umgebung integriert.



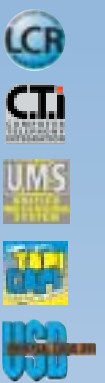
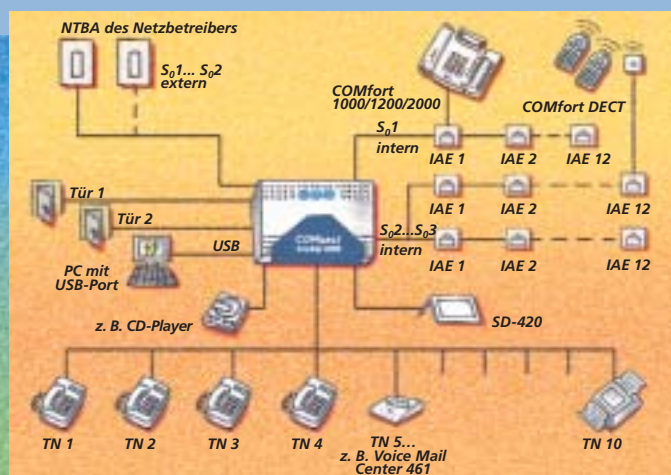
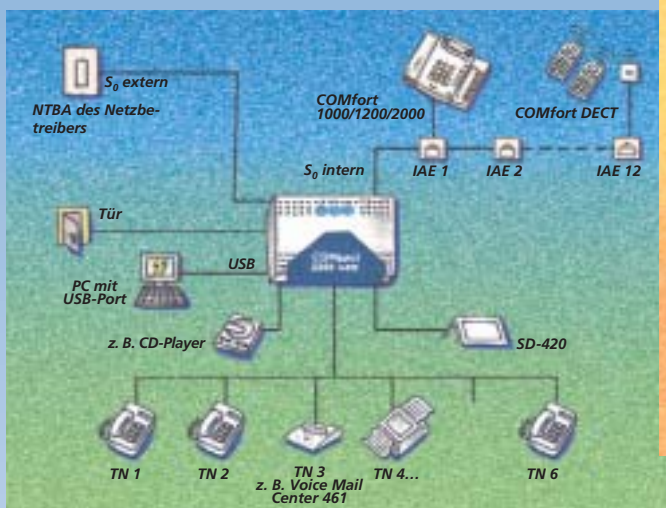
en – alles passt gut zusammen!



Heute einsteigen – morgen aufsteigen.

Die COMcompact 2206 USB bietet Anschlussmöglichkeiten für 6 und die COMcompact 4410 USB sogar für 10 analoge Teilnehmer. Zum Grundumfang beider Anlagen gehören ein externer und ein interner S_0 -Port für insgesamt 8 ISDN-Geräte. Und mit Blick auf wachsende Ansprüche lässt sich die COMcompact 4410 USB jederzeit um zwei weitere S_0 -Ports – einen festen internen und einen variablen – erweitern (Seite 7). Damit sind Sie auch für die

Zukunft bestens gewappnet. Wenn Sie sich viel Lauferei ersparen und Ihre elektrischen Geräte auch aus der Ferne schalten möchten, dann können Sie jederzeit Tür- und Schaltfunktionen ergänzen. Schauen Sie doch einfach mal auf die Seite 7. Und noch dazu können Sie bei der COMcompact 4410 USB Ihre Lieblingsmusik einspielen – einfach als WAV-Datei von Ihrem PC aus.



Anschlussfreudig und offen für alle Kommunikationsaufgaben:
COMcompact 2206 USB (links) und COMcompact 4410 USB (rechts).

Datenkommunikation und Internet mit ISDN-Speed.

Der integrierte USB-Port, der sowohl CAPI als auch TAPI unterstützt, sorgt dafür, dass Sie beide Anlagen auch als ISDN-PC-Adapter für Datentransfer und Internet-Zugriff einsetzen können. Dank des mitgelieferten NDIS-WAN-Treibers sogar in Rekordgeschwindigkeit mit 128 Kilobit pro Sekunde. Nützliche CTI- und UMS-Anwendungen haben wir gleich mit dazu gelegt. Wir hatten Ihnen ja versprochen, dass Sie mit unseren COMpact-Anlagen mehr als nur telefonieren können!

Sieg nach Punkten: die lange Liste starker Funktionen.

Selbstverständlich verfügen beide Anlagen über alle benötigten ISDN-Leistungsmerkmale. Dazu zählen auch ein detailliertes Gesprächsdatenmanagement mit teilnehmer- und projektbezogener Gebührenausswertung, Telefonbuch mit Nummer zu Name, Gruppenfunktionen und ein flexibler Rufnummernplan.

Nicht so selbstverständlich in dieser Anlagenklasse ist die Möglichkeit, den vorhandenen Audioanschluss in beiden Anlagen wahlweise als Eingang für externe Wartemusik oder als Ausgang für Durchsagen über Aktivboxen oder Verstärkeranlagen zu verwenden.

Besonders stark sind die beiden Anlagen beim Kostensparen. Das automatische Least Cost Routing (LCR) sorgt zu jedem Zeitpunkt für eine günstige Verbindung, und mit der Funktion Call Through können sogar externe Teilnehmer mit ihrem Handy über die Anlage telefonieren und von den viel günstigeren Festnetzgebühren profitieren.

Exklusiv-Service von Auerwald: Update vollautomatisch oder auf Knopfdruck.

Ein besonderes Highlight beider Anlagen ist ihre Fähigkeit, Betriebssoftware und LCR-Tabellen (Least Cost Routing) im Handumdrehen zu aktualisieren. Zeitgesteuert durch die einzigartige Update-Automatik oder einfach per Knopfdruck holen Sie sich dabei die jeweils neuesten Versionen direkt vom Auerwald-Server. Noch erfreulicher: dieser Service ist nahezu kostenlos für Sie. Denn beim Update der Betriebssoftware entstehen Ihnen lediglich die üblichen Verbindungskosten, während zur Aktualisierung der LCR-Daten nur etwa ein halber Euro fällig wird. Damit telefonieren Sie stets zu den jeweils günstigsten Konditionen.

COMpact Module: für jeden Einsatz bestens gerüstet.



*COMpact TS-Modul:
Öffnet Türen, schließt Kontakte.*

Das COMpact TS-Modul bietet Ihnen die Möglichkeit eine Türstation mit einem Türöffner und zwei Klingeleingängen anzuschließen. Zusätzlich steht ein Schaltrelais zum Fernschalten elektrischer Geräte zur Verfügung. Wird keine Türstation verwendet, können 3 Schaltrelais genutzt werden. Die COMpact 2206 USB kann mit einem und die COMpact 4410 USB mit 2 COMpact TS-Modulen nachgerüstet werden.



*COMpact 2S₀-Modul:
Mehr Anschlüsse für mehr Erfolg.*

Mit dem COMpact 2S₀-Modul erweitern Sie Ihre COMpact 4410 USB flexibel um einen festen internen und einen variablen S₀-Port (extern/intern). Zum Anschluss von Systemtelefonen der COMfort-Familie oder anderer ISDN-Geräte stehen abnehmbare Klemmen und je eine Westernbuchse (RJ-45) zur Verfügung.



Perfektes Zusammenspiel.

Mit den Systemtelefonen COMfort 1000, 1200, 2000 und der schnurlosen DECT-Integration COMfort DECT von Auerwald haben Sie die beiden Alleskönner komplett im Griff und können die vielfältigen Funktionen jederzeit problemlos bedienen.



Voice Mail Center 461

Noch mehr Komfort erleben Sie in Verbindung mit dem Voice Mail Center 461, mit dem Sie beide Anlagen um 4 individuelle Mailboxen erweitern können. Über eingegangene Nachrichten können Sie sich sogar per SMS informieren lassen.



Einfach clevere Telefonanlagen.

Für alle, die mehr als nur telefonieren wollen.

COMpact 2206 USB 4410 USB



Bis vor kurzem noch war der Einsatz professioneller ISDN-Kommunikations-technik mit seiner beeindruckenden Vielfalt an nutzbaren Komfort- und Leistungsmerkmalen nahezu ausschließlich in großen Unternehmen und High-Tech-Büros zu finden. Das ist vorbei. Denn mit den Auerswald-ISDN-Anlagen COMpact 2206 USB und 4410 USB steht diese ebenso zukunftsweisende wie wirtschaftliche Technik einer weitaus größeren Zahl von Anwendern zur Verfügung.

COMpact 2206 USB / 4410 USB – Hier werden sie gebraucht:



- Arztpraxen
 - Versicherungsagenturen
 - Reisebüros
 - Handwerksbetriebe
 - Supermärkte
 - Apotheken
 - Fitness-Zentren
 - Kindergärten
 - Werbeagenturen
 - Boutiquen
 - Schulen
- ... und natürlich bei Ihnen zu Hause.

Spitzenleistung, die sich rechnet.

Davon profitieren auch kleinere und mittlere Betriebe unterschiedlichster Branchen, auf deren Nutzungsbedarf das Leistungsvermögen dieser Anlagen exakt zugeschnitten ist. Unternehmen also, die von ihrer Telefonanlage mehr erwarten als nur die reine Anrufvermittlung: Einfache und komfortable Bedienung, die die Kommunikationsabläufe am Arbeitsplatz effizient gestaltet, stehen dabei im Vordergrund.

Besonders erfreulich: Auerswald-Anlagen erfüllen nicht nur einmal festgelegte Leistungserwartungen, sondern lassen sich jederzeit individuell anpassen.

Angesichts dieser überzeugenden Eigenschaften überrascht es nicht, dass diese Auerswald-Anlagen auch bei Home-Office-Usern schon jetzt zur ersten Wahl gehören.



Einfach clevere Telefonanlagen.