



Ausstattung

- 100x100° Mittel-Hochtonhorn mit 1" Treiber
- 15" Tiefmitteltöner
- Progressive Transition™ Waveguide zur sauberen Kontrolle des Abstrahlverhaltens bei geringsten Verzerrungen
- integrierte, passive Frequenzweiche kann für Aktivbetrieb umgangen werden
- Äusserst kompaktes, optisch unauffälliges Gehäuse mit kleinstmöglicher Frontfläche

Anwendungsbeispiele

- Theater
- Kirchen
- Auditorien
- Konzertsäle
- Themenparks
- Fillsystem in dezentralen Beschallungen

Die AC2215/00 ist ein zweiweg Lautsprechersystem mit sehr kompakten Abmessungen, bestückt mit einem 15" Tiefmitteltöner und einem 1" Hochtöner. Die geringen Abmessungen des Horns erlauben eine kleine Schallwand und damit größtmögliche optische Unauffälligkeit der gesamten Box. Die integrierte Passivweiche zwischen Tiefmittel- und Hochtöner sorgt für geringe Interferenzen im Übernahmehereich der Komponenten und kann für den aktiven Betrieb umgangen werden. Das Gehäuse bietet 15 M10 Gewindeinsätze zur Montage mithilfe von optionalen Ringschrauben oder U-Bügeln.

Ausschreibungstext:

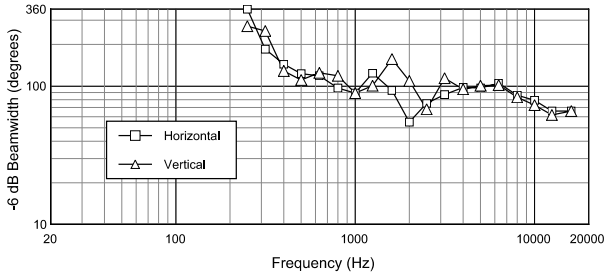
Kompaktes zweiweg Lautsprechersystem für allgemeine Beschallungen mit erweitertem Tieftonbereich bei moderaten Pegelanforderungen. Die Bestückung besteht aus einem 15" Tiefmitteltöner und einem 1" Treiber, der auf ein 100 x 100° Progressive Transition Waveguide arbeitet. Das in schwarz oder weiss erhältliche Gehäuse bietet 15 M10 Gewinde zur Montage, ein U-Bügel ist optional lieferbar. Der Anschluss kann über Barrier-Strips oder eine vierpolige Speakonbuchse erfolgen, die interne Passivweiche lässt sich umgehen. Empfohlen wird die AC 2215/00 von JBL.



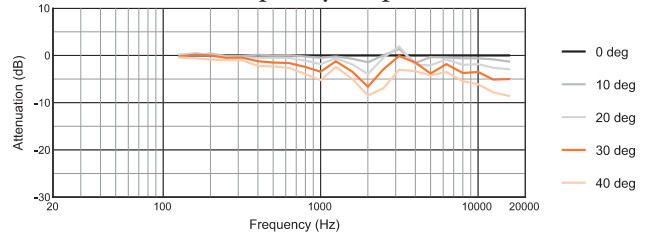
System	
Frequenzbereich (-10 dB):	42 Hz - 19 kHz
Frequenzbereich (-3 dB):	50 Hz - 17 kHz
Abstrahlwinkel:	100 x 100°
Directivity Faktor (Q):	7,1
Directivity Index (DI):	8,5 dB
Frequenzweichenmodi:	passiv/ zweiweg aktiv schaltbar
Frequenzweiche:	24 dB/ oct, 1,3 kHz
Belastbarkeit (AES):	TT: 275 W (1100 W peak), 2 h TT: 250 W (1000 W peak), 100 h HT: 50 W (200 W peak); 2 h
Systembelastbarkeit (IEC):	passiv 250W (1000 W peak), 100 h
maximaler Pegel:	aktiv getrennt TT: 121 dB-SPL cont (127 dB peak) HT: 126 dB-SPL cont (132 dB peak) passiv getrennt 121 dB-SPL cont (127 dB peak)
Systemwirkungsgrad (1W/ 1m):	97 dB-SPL (passiv getrennt)
Komponenten	
Tieftöner:	1x JBL M115-8A, 63 mm Schwingspule
Nennimpedanz:	8 Ohm
Wirkungsgrad:	97 dB-SPL/ 1 W/ 1 m
Hochtöner:	1x JBL 2418-1, 44 mm Schwingspule
Nennimpedanz:	8 Ohm
Wirkungsgrad:	109 dB-SPL/ 1 W/ 1 m
Hochtonhorn:	PT-F1010HF
Mechanik	
Gehäuse:	trapezförmig, Seitenschräge 15°, 11 schichtiges, 16mm starkes Birkensperrholz
Aufhängepunkte:	15x M10 (je 4x oben/unten, je 2 pro Seite 3x Rückwand)
Oberfläche:	schwarze DuraFlex™ Beschichtung
Gitter:	2mm, pulverbeschichtet, mit Akustikschaum
elektrische Anschlüsse:	parallel 1x Speakon™ NL4 + Schraubklemmen bis max. 5mm ² bzw. Gabelschuhe
Schutzklasse:	IP-x3 (IEC529); Mil-Std 810
Abmessungen (H x B x T):	637mm x 422mm x 504mm
netto Gewicht:	25kg
optionales Zubehör:	M10 Ringschrauben; MTU2 U-Bügel

▶ AC2215/00 Compact 2-Way Loudspeaker with 1 x 15" LF

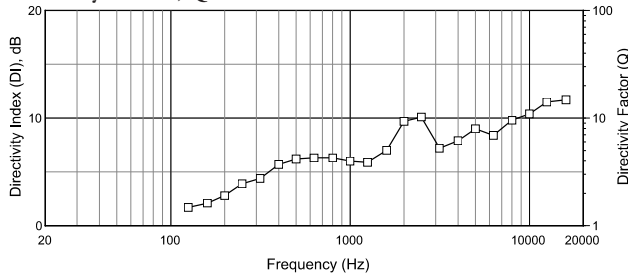
Beamwidth



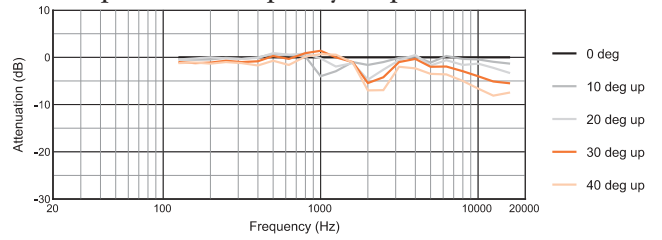
Horizontal Off-Axis Frequency Response



Directivity Index, Q



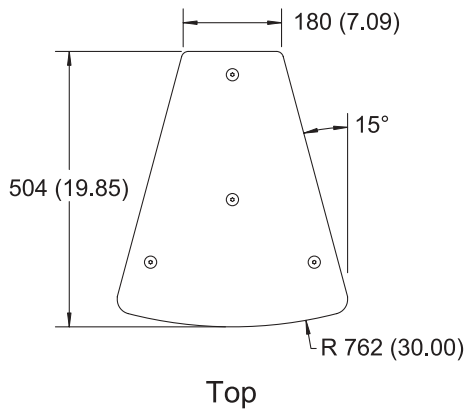
Vertical Up Off-Axis Frequency Response



Dimensions

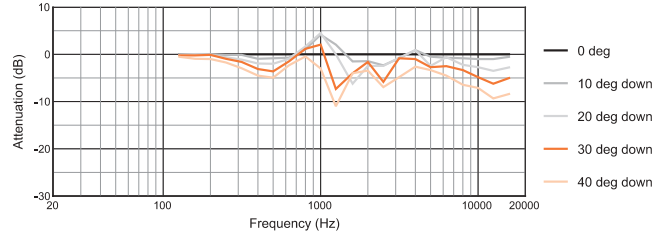
Dimensions in mm (in)

For more detailed dimensional information, refer to Application Data Sheet

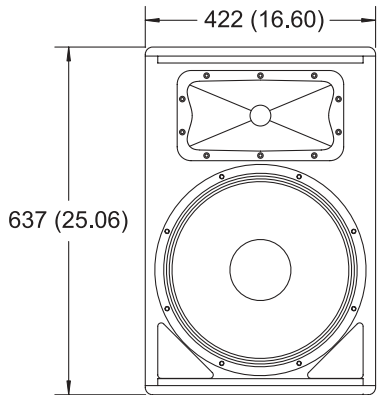


Top

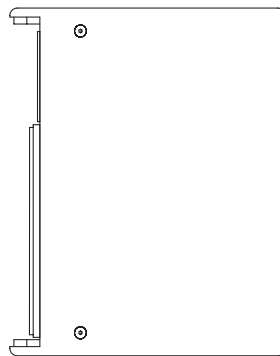
Vertical Down Off-Axis Frequency Response



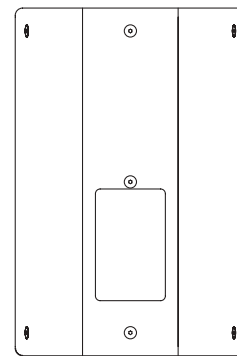
Measurements obtained in full passive crossover mode with no signal processing. Graphs are from unaltered measured data.



Front

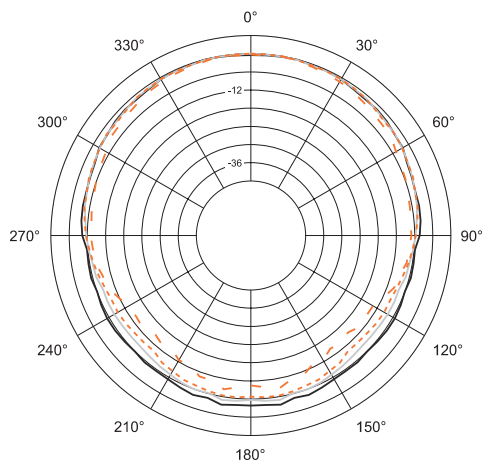


Side

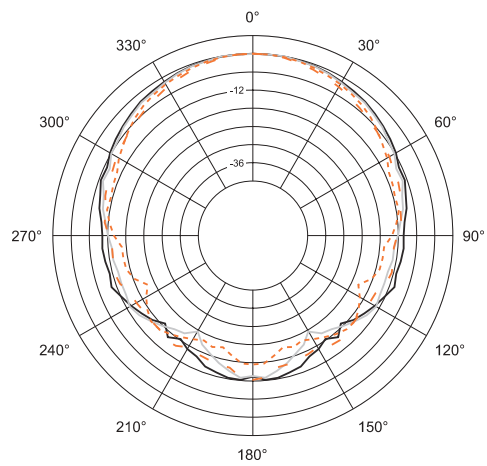


Back

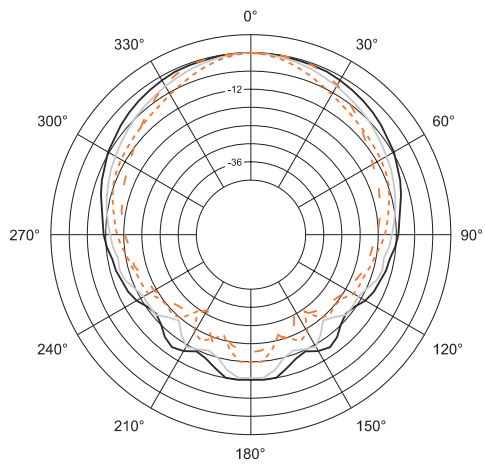
Horizontal 1/3 Octave Polars



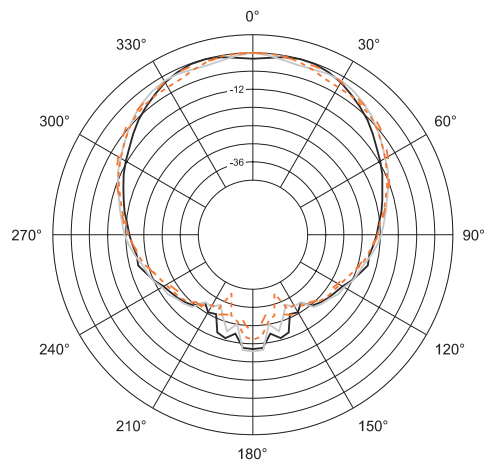
— 200Hz
— 250Hz
- - 315Hz
- - 400Hz



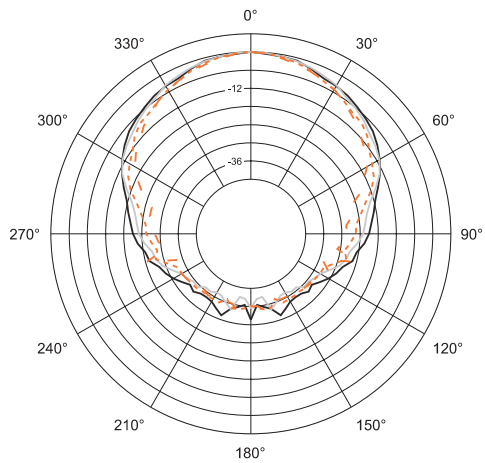
— 500Hz
— 630Hz
- - 800Hz
- - 1kHz



— 1.25kHz
— 1.6kHz
- - 2kHz
- - 2.5kHz



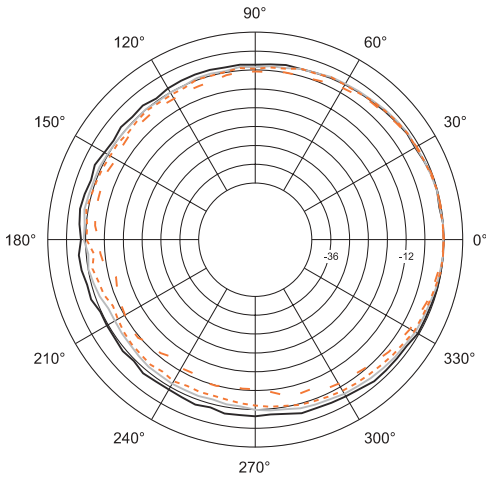
— 3.15kHz
— 4kHz
- - 5kHz
- - 6.3kHz



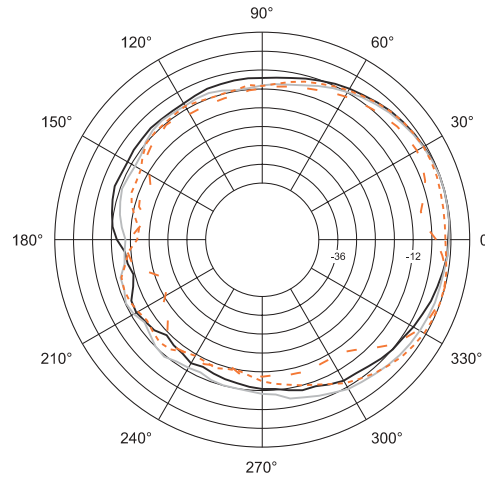
— 8kHz
— 10kHz
- - 12.5kHz
- - 16kHz

▶ AC2215/00 Compact 2-Way Loudspeaker with 1 x 15" LF

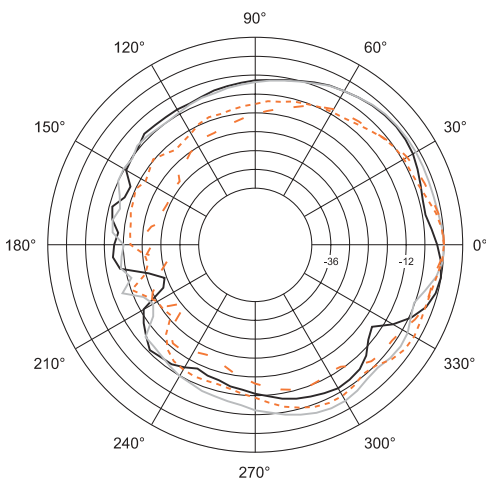
Vertical 1/3 Octave Polars



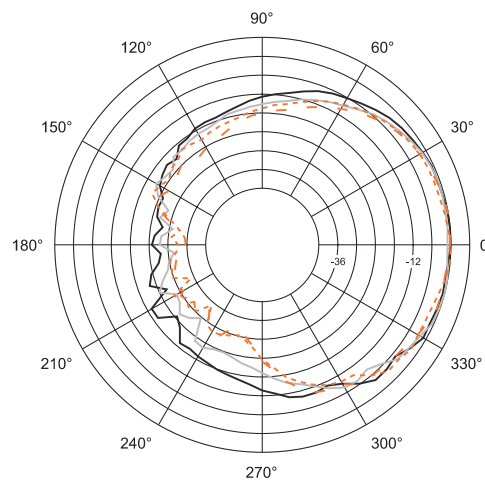
- 200Hz
- 250Hz
- - - 315Hz
- - - 400Hz



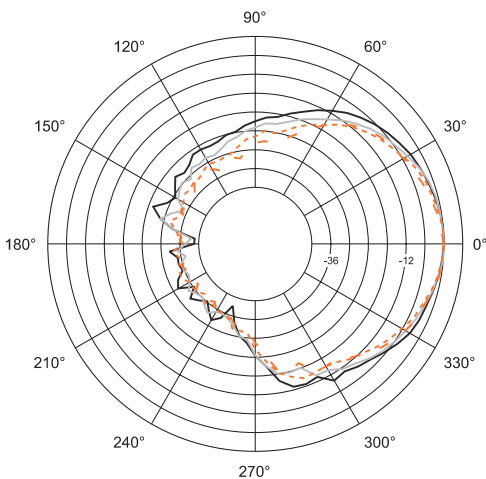
- 500Hz
- 630Hz
- - - 800Hz
- - - 1kHz



- 1.25kHz
- 1.6kHz
- - - 2kHz
- - - 2.5kHz



- 3.15kHz
- 4kHz
- - - 5kHz
- - - 6.3kHz



- 8kHz
- 10kHz
- - - 12.5kHz
- - - 16kHz



JBL Professional
 8500 Balboa Boulevard, P.O. Box 2200
 Northridge, California 91329 U.S.A.

■ A Harman International Company
 © Copyright 2002 JBL Professional

SS AC2215/00
 CRP 2.5M
 4/02