



MODEL BETA 91™ HALF-CARDIOID CONDENSER INSTRUMENT MICROPHONE

GENERAL

The Shure BETA 91™ is a high performance condenser microphone with a tailored frequency response designed specifically for kick drums and other instruments. It provides superb attack and “punch,” and delivers studio quality sound, with minimal distortion even at extremely high sound pressure levels.

The BETA 91 features a half-cardioid pattern (cardioid in the hemisphere above the mounting surface) throughout its frequency range to insure high gain before feedback and excellent rejection of unwanted sound.

FEATURES

- Frequency response shaped specifically for kick drums and other instruments
- Wide dynamic range for use in high SPL environments
- Low-profile design requires no external mounting hardware
- Detachable cable for easy storage
- Legendary Shure quality, ruggedness, and reliability

GENERAL RULES FOR MICROPHONE USE

1. Aim the side of the microphone marked “Shure” toward the desired sound source and away from unwanted sources. This may not be obvious or intuitive, since cardioid microphones such as the BETA 91 have narrow pickup patterns.
2. Place the microphone as close as practical to the desired sound source (refer to the table below) to maximize signal-to-noise ratio.
3. Use only one microphone to pick up a single sound source.
4. Use the fewest number of microphones as practical.
5. Keep multiple microphones separated by a distance equal to at least 3 times the distance to the nearest sound source.

APPLICATIONS AND PLACEMENT

The most common BETA 91 application and placement technique is listed in the following table. Keep in mind that microphone technique is largely a matter of personal taste—there is no one “correct” microphone position.

APPLICATION	SUGGESTED MICROPHONE PLACEMENT	TONE QUALITY
Kick Drum	Inside drum, on a pillow or other cushioning surface, 25 to 152 mm (1 to 6 in.) from beater head.	Full, natural sound.

INTERCONNECTING CABLE

A 4.6 m (15 ft) heavy-duty cable is supplied for connecting the BETA 91 microphone to the preamplifier. It may be desirable for the components to be located a greater distance apart. Up to 23 m (75 ft) of additional cable can be used between the BETA 91 microphone and the preamplifier without signal loss.

SPECIFICATIONS

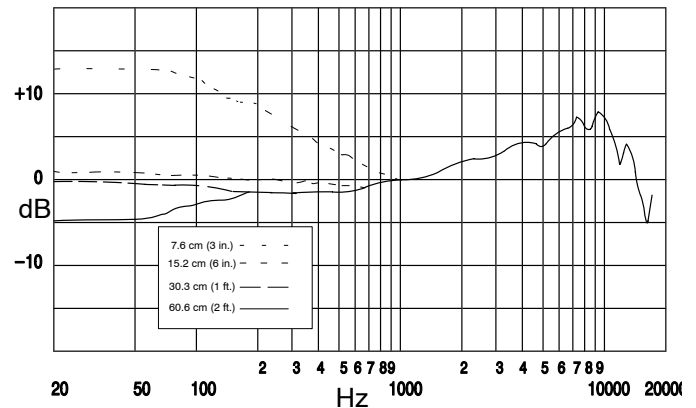
Type

Cardioid condenser (electret bias)

Frequency Response

20 to 20,000 Hz (see Figure 1)

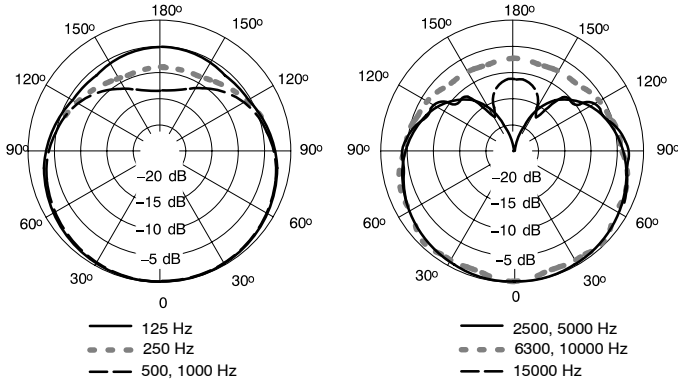
(measured at 304.8 mm [1 ft] from a spherical sound source, free field conditions)



TYPICAL FREQUENCY RESPONSE
FIGURE 1

Polar Pattern

Half-cardioid (cardioid in hemisphere above mounting surface), uniform with frequency, symmetrical around axis.



TYPICAL POLAR PATTERNS
FIGURE 2

Output Level (at 1,000 Hz)

Open Circuit Voltage: -59 dBV/Pa* (1.1 mV) typical

*1 Pa = 94 dB SPL

Maximum SPL

(20 Hz to 20 kHz, less than 1% THD)

- 2.5 kΩ load 160 dB
- 1 kΩ load 156 dB

Preamplifier Output Clipping Level

(20 Hz to 20 kHz, less than 1% THD*)

- 2.5 kΩ load 6 dBV (2.0 V)
- 1 kΩ load 2 dBV (1.26 V)

Dynamic Range

(20 Hz to 20 kHz, less than 1% THD, 2.5 kΩ load)
125 dB (max SPL minus A-weighted noise)

Output Noise

35 dB SPL (typical), A-weighted

Signal-to-Noise Ratio

59 dB re 94 dB SPL

Output Impedance

150 Ω (actual)

Polarity

Positive pressure on diaphragm produces positive voltage on pin 2 with respect to pin 3

Power

Phantom Power: 48 Vdc ±4 Vdc (IEC-268-15/DIN 45 596), positive pins 2 and 3.

Electromagnetic Hum Pickup

-7.5 dB equivalent SPL in 1 mOe field (60 Hz)

Cable

4.6 m (15 ft) heavy-duty, two-conductor shielded, TA4F to TA3F connectors

*THD of the microphone preamplifier when applied input signal is equivalent to the cartridge output at specified SPL.

Case

Matte-black , painted, die-cast, zinc-alloy case with matte-black steel grille.

Dimensions

95 mm x 129 mm x 19 mm (3.75 in. x 5.08 in. x 0.75 in.)

Net Weight

382 grams (13.5 oz) less cable

Certification

Eligible to bear CE Marking. Conforms to European EMC Directive 89/336/EEC. Meets applicable tests and performance criteria in European Standard EN55103 (1996) parts 1 and 2, for residential (E1) and light industrial (E2) environments.

FURNISHED ACCESSORIES

- Storage Bag 26B21
- Preamplifier RPM626
- 4.6 m (15 ft) heavy-duty cable,
TA3F to TA4F connectors C98D

REPLACEMENT PARTS

- Cardioid cartridge RPM108
- P.C. Board Assembly W/Plug and Housing RPM622

SERVICE STATEMENT

For additional service or parts information, please contact Shure's Service Department at 1-800-516-2525. Outside the United States, please contact your authorized Shure Service Center.

MODÈLE BETA 91

MICROPHONE ÉLECTROSTATIQUE À DEMI-CARDIOÏDE POUR INSTRUMENT

GÉNÉRALITÉS

Le modèle BETA 91 de Shure est un microphone périphérique électrostatique à haut niveau de sortie pourvu d'une réponse en fréquence étudiée spécifiquement conçue pour les grosses caisses et autres instruments à sons graves. Il offre une superbe attaque et « beaucoup d'énergie », et fournit des sons d'une qualité digne d'un enregistrement en studio, avec un minimum de distortion, même à des niveaux de pression acoustique très élevés.

Le modèle BETA 91 s'illustre par une configuration en demi-cardioïde (cardioïde dans l'hémisphère situé au-dessus de la surface de montage) sur toute sa gamme de fréquences pour assurer un gain élevé avant Larsen et un excellent rejet des sons indésirables.

AVANTAGES

- Réponse en fréquence spécifiquement mise en forme pour les grosses caisses et les instruments à sons graves
- Performance d'une qualité digne d'un enregistrement en studio, même à des niveaux de pression acoustique très élevés
- La conception à profil bas n'exige aucun accessoire de montage externe
- Faible sensibilité à une impédance de charge variable
- Alimentation en duplex à l'aide d'un quelconque bloc de 11 à 48 Vcc
- Câble détachable pour faciliter le rangement
- Qualité, robustesse et fiabilité légendaires de Shure

RÈGLES GÉNÉRALES D'UTILISATION DU MICROPHONE

1. Diriger le microphone vers la source sonore désirée et à l'opposé des sources sonores indésirables. Cela peut ne pas être évident, ni même intuitif, étant donné que les microphones cardioïdes, tels que le modèle BETA 91, possèdent des configurations de captage étroites.
2. Placer le microphone le plus près possible de la source sonore (consulter le tableau dans la colonne ci-contre) pour maximiser le rapport signal/bruit.
3. Utiliser un seul microphone pour chaque source sonore.
4. Utiliser un minimum de microphones dans la mesure du possible.
5. La distance qui sépare plusieurs microphones doit être d'au moins 3 fois celle vers la source sonore la plus près.

APPLICATIONS ET PLACEMENT

La plupart des applications et techniques de placement du modèle BETA 91 sont répertoriées dans le tableau suivant. Ne pas oublier que la façon d'utiliser un microphone est souvent une question de goût personnel et qu'il n'existe aucune position de microphone « correcte » à proprement parler.

APPLICATION	PLACEMENT SUGGÉRÉ DU MICROPHONE*	QUALITÉ DE LA TONALITÉ
Grosse caisse	À l'intérieur de la caisse, sur un coussinet ou autre surface rembourrée, de 25 à 152 mm (1 à 6 po) de la boule de la mailloche.	Reproduction sonore riche et naturelle.

CÂBLE D'INTERCONNEXION

Un câble de 4,6 m (15 pi) de long est livré pour connecter le microphone BETA 91 au préamplificateur. Il est éventuellement souhaitable que les composants soient placés à une plus grande distance les uns des autres. Un câble supplémentaire d'une longueur jusqu'à 23 m (75 pi) peut être utilisé entre le microphone BETA 91 et le préamplificateur sans aucune perte de signal.

CARACTÉRISTIQUES

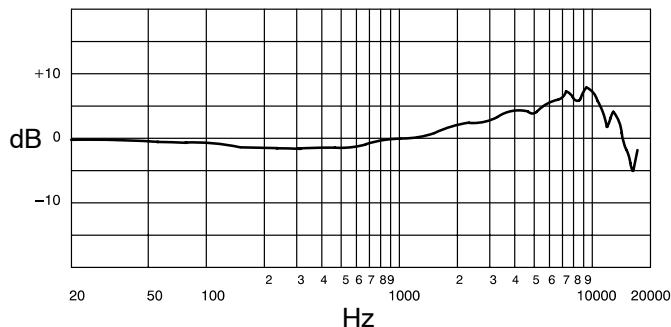
Type

Électrostatique cardioïde (polarisation d'électret)

Réponse en fréquence

20 à 20 000 Hz (voir figure 1)

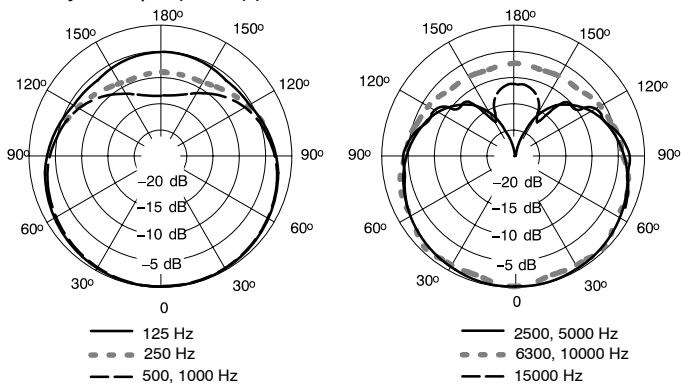
REMARQUE : Mesuré à 30° d'angle d'incidence à une surface infinie.



COURBE DE RÉPONSE EN FRÉQUENCE TYPIQUE
FIGURE 1

Courbe de directivité

Demi-cardioïde (cardioïde dans l'hémisphère situé au-dessus de la surface de montage), uniforme selon la fréquence, symétrique par rapport à l'axe.



COURBES DE DIRECTIVITÉ TYPIQUES

FIGURE 2

Niveau de sortie (à 1 000 Hz)

Tension de circuit ouvert : -59 dBV/Pa* (1.1 mV) typique
*1 Pa = 94 dB NPA

Impédance de sortie

150 Ω (charge réelle)

Polarité

Une pression acoustique positive sur le diaphragme produit une tension positive sur la broche 2 par rapport à la broche 3

NPA maximum

(20 Hz à 20 kHz, moins de 1% DHT)

2.5 kΩ de charge 160 dB

1 kΩ de charge 156 dB

Niveau d'écrêtage de sortie du préamplificateur

(20 Hz à 20 kHz, moins de 1% DHT)

2.5 kΩ de charge 6 dBV (2.0 V)

1 kΩ de charge 2 dBV (1.26 V)

Capture du ronflement électromagnétique

-7.5 dB équivalent NPA dans un champ de 1 mOe (60 Hz)

Bruit de sortie

35 dB NPA, pondéré en A

Rapport signal/bruit

59 dB réf 94 dB NPA

Gamme dynamique

125 dB (charge de 800 Ω, gain réglé sur 0 dB)

Alimentation

Tension en duplex, 48 Vcc

Connecteur

Microphone: Connecteur miniature de 3 broches, (TA3F)

Préamplificateur: Connecteur miniature de 4 broches, (TA4F).

Corps

Corps en alliage de zinc, moulé, peint en noir mat avec une grille en acier, noir mat.

Poids net

612 grammes

Homologation

Autorisé à porter la marque CE. Conforme à la directive CEM européenne 89/336/CEE. Conforme aux critères applicables de test et de performances de la norme européenne EN 55103 (1996) parties 1 et 2 pour les environnements résidentiels (E1) et d'industrie légère (E2).

ACCESSOIRES FOURNIS

Sac de rangement 26B21

Préamplificateur RPM626

Câble de 4,6 m (15 pi) de long,

connecteurs TA3F à TA4F C98D

PIÈCES DE RECHANGE

Cellule cardioïde RPM108

Corps RPM622

CONFORMITÉ D'ENTRETIEN

Pour plus de détails sur les réparations ou les pièces, contacter le service Entretien de Shure au 1-800-516-2525 (aux États-Unis seulement). À l'extérieur des États-Unis, contacter le centre de réparations Shure agréé.

MODELL BETA 91

Kondensator–Instrumentenmikrofon mit Halbnierencharakteristik

Das Shure BETA 91 ist Kondensator–Grenzflächenmikrofon mit hohem Ausgangspegel, das einen speziell zugeschnittenen Frequenzgang für Pedaltrommeln und andere Bassinstrumente besitzt. Mit hervorragender Ansprechzeit und „Punch“ liefert es Tonaufnahmen in Studioqualität, mit minimaler Verzerrung selbst bei höchsten Schalldruckpegeln.

Das BETA 91 erhält außerdem sein Halbnierenmuster (kardioid in einer Halbkugel über der Montagefläche) über den gesamten Frequenzbereich hinweg aufrecht, wodurch hohe Verstärkung vor Rückkopplung und maximale Isolierung von unerwünschten Schallquellen sichergestellt sind.

TECHNISCHE EIGENSCHAFTEN

- *Frequenzgang speziell auf Pedaltrommeln und Bassinstrumente abgestimmt*
- *Performance in Studioqualität, selbst bei höchsten Schalldruckpegeln*
- *Flachform–Design kommt ohne externe Montageteile aus*
- *Geringe Empfindlichkeit für variable Abschlußimpedanz*
- *Phantomspannung durch beliebiges Netzteil mit 11–bis–48 Volt Gleichspannung*
- *Abnehmbares Kabel zur einfachen Aufbewahrung*
- *Legendäre Shure Qualität, Robustheit und Haltbarkeit*

ALLGEMEINE REGELN FÜR DEN MIKROFONGEBRAUCH

1. Das Mikrofon auf die gewünschte Schallquelle und weg von unerwünschten Schallquellen richten. Diese Regel ist wahrscheinlich weder offensichtlich noch intuitiv, da Nierenmikrofone wie das BETA 91 eine enge Richtcharakteristik besitzen.
2. Das Mikrofon so nahe wie möglich an die gewünschte Schallquelle (siehe die Tabelle in der nebenstehenden Spalte) heranbringen, um optimalen Rauschabstand zu erzielen.
3. Nur ein Mikrofon je Schallquelle verwenden.
4. Die geringstmögliche Anzahl an Mikrofonen verwenden, die praktikabel ist.
5. Den Abstand zwischen den Mikrofonen mindestens dreimal so groß wie den Abstand der nächstgelegenen Schallquelle zum Mikrofon halten.

VERWENDUNG UND PLAZIERUNG

Die meisten gebräuchlichsten Anwendungen und Platzierungsverfahren für das Modell BETA 91 sind in der nachstehenden Tabelle aufgeführt. Dabei ist zu berücksichtigen, daß Mikrofontechnik im Grunde „Geschmackssache“ ist — von einer „einzig richtigen“ Mikrofonstellung kann nicht die Rede sein.

VERWENDUNGSZWECK	EMPFOHLENE MIKROFONPLAZIERUNG*	QUALITÉ DE LA TONALITÉ
Pedaltrommel	Im Inneren der Trommel, auf einem Polster oder einer anderen gepolsterten Auflagefläche, 25 bis 152 mm vom Pedalkopf entfernt.	Voller, natürlicher Klang.

VERBINDUNGSKABEL

Ein 4,6 m langes Kabel wird für den Anschluß des Mikrofons BETA 91 an den Vorverstärker mitgeliefert. Unter Umständen ist es vorteilhafter, die Komponenten in einem größeren Abstand zueinander aufzustellen. Zwischen dem Mikrofon BETA 91 und dem Vorverstärker kann ohne Signaldämpfung eine zusätzliche Kabelstrecke von bis zu 23 m verlegt werden.

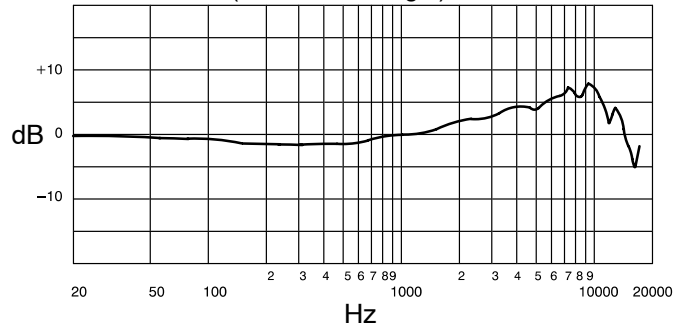
TECHNISCHE DATEN

Typ

Kondensatormikrofon mit Nierencharakteristik (Elektretvorpolarung)

Frequenzgang

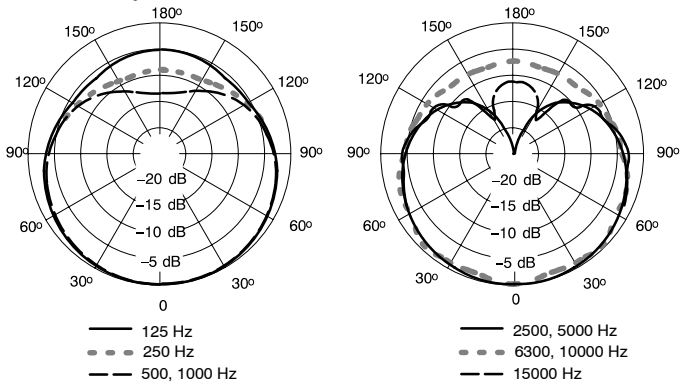
20 bis 20 000 Hz (siehe Abbildung 1)



TYPISCHER FREQUENZGANG
ABILDUNG 1

Richtcharakteristik

Halbnierenförmig (kardioid in einer Halbkugel über der Montagefläche) mit gleichförmigem Frequenzgang und Achsensymmetrie.



TYPISCHE RICHTCHARAKTERISTIKEN

ABBILDUNG 1

Ausgangspegel (bei 1000 Hz)

Leerlaufspannung: -59 dBV/Pa^* (1.1 mV) typisch

*1 Pa = 94 dB Schalldruckpegel

Ausgangsimpedanz

150 Ω (Istwert)

Polarität

Positiver Druck an der Membran erzeugt positive Spannung an Stift 2 bezug auf Stift 3.

Maximaler Schalldruckpegel

(Bei 20 Hz bis 20 kHz, weniger als 1% Gesamtklirrfaktor)

2.5 k Ω Last 160 dB

1 k Ω Last 156 dB

Vorverstärkerausgang-Begrenzungspegel

(Bei 20 Hz bis 20 kHz, weniger als 1% Gesamtklirrfaktor)

2.5 k Ω Last 6 dBV (2.0 V)

1 k Ω Last 2 dBV (1.26 V)

Elektromagnetische Brummeinkopplung

Entspricht -7.5 dB Schalldruckpegel in einem Feld mit 1 Millioersted (60 Hz)

Ausgangsrauschen

35 dB Schalldruckpegel, Bewertungskurve A

Signalrauschabstand

59 dB bezogen auf 94 dB Schalldruckpegel

Dynamikbereich

125 dB (800 Ω Last, Pegeleinstellung 0 dB)

Spannungsversorgung

48 V Phantom-Gleichspannung

Stecker

Mikrofon: 3-Polig miniatur Steckverbinder, (TA3F)

Vorverstärker: 4-Polig miniatur Steckverbinder, (TA4F)

Gehäuse

Zinklegiertes Druckgußgehäuse mit schwarzer Mattlackierung, Stahlgrill mit schwarzer Mattlackierung.

Nettogewicht

612 g

Zertifizierung

Zur CE-Kennzeichnung berechtigt. Entspricht der EU-Richtlinie über elektromagnetische Verträglichkeit 89/336/EEC. Erfüllt die Prüfungs- und Leistungskriterien der europäischen Norm EN 55103 (1996) Teil 1 und 2 für Wohngebiete (E1) und Leichtindustrialgebiete (E2).

MITGELIEFERTES ZUBEHÖR

Aufbewahrungstasche 26B21

Vorverstärker RPM626

4,6 m langes Kabel,

TA3F- zu TA4F-Steckverbinder C98D

ERSATZTEILE

Kardioidenkapsel RPM108

Gehäuse-Baugruppe RPM622

KUNDENDIENST

Weitere Informationen über Kundendienst oder Ersatzteile erhalten Sie von der Shure-Kundendienstabteilung unter der Nummer 1-800-516-2525 (nur innerhalb der USA). Außerhalb der USA wenden Sie sich bitte an ein Shure-Vertragskundendienstzentrum.

MODELO BETA 91

MICROFONO DE CONDENSADOR SEMICARDIOIDE PARA INSTRUMENTOS

GENERALIDADES

El Shure BETA 91 es un micrófono de condensador de frontera con señal de salida de alta intensidad y una respuesta de frecuencia ajustada que ha sido diseñado específicamente para captar bombos y otros instrumentos de sonido grave. Proporciona sensibilidad y claridad óptimas y ofrece sonido de calidad de estudio, aun bajo niveles de presión acústica extremadamente altos.

El BETA 91 destaca un patrón de captación de semicardioides (cardioides en el hemisferio superior a la superficie de montaje) a través de toda su gama de frecuencias para asegurar un nivel alto de ganancia antes de la realimentación y un excelente nivel de rechazo de los sonidos no deseados.

CARACTERISTICAS

- *Respuesta de frecuencia ajustada específicamente para captar bombos e instrumentos de sonido grave*
- *Calidad de estudio, aun bajo niveles de presión acústica extremadamente altos*
- *Diseño de perfil bajo que no requiere tornillería de montaje externa*
- *Baja sensibilidad a las variaciones de la impedancia de carga*
- *Puede recibir potencia fantasma de cualquier fuente a 48 VCC*
- *Cable desconectable para facilitar el almacenamiento*
- *La legendaria calidad, durabilidad y confiabilidad de Shure*

REGLAS GENERALES DE USO DE MICROFONOS

1. Apunte el micrófono hacia la fuente sonora deseada y alejado de las fuentes no deseadas. Esto puede no ser obvio o evidente, puesto que los micrófonos de cardioides tales como el BETA 91 tienen patrones de captación estrechos.
2. Coloque el micrófono tan cerca como sea posible a la fuente sonora deseada (consulte la tabla en la columna opuesta) para elevar al máximo la relación de señal a ruido.
3. Utilice sólo un micrófono para captar una sola fuente sonora.
4. Utilice el menor número de micrófonos que resulte práctico.
5. Mantenga los micrófonos separados entre sí por una distancia igual a por lo menos 3 veces la distancia a la fuente sonora más cercana.

USOS Y COLOCACION

Algunas de las técnicas más comunes de uso y colocación del micrófono BETA 91 se indican en la tabla siguiente. Recuerde que la técnica de uso de los micrófonos es en gran parte cuestión de gusto personal—no existe una posición de micrófono que sea la "correcta".

USO	COLOCACION SUGERIDA DEL MICROFONO*	CALIDAD DEL TONO
Tambor bombo	Dentro del tambor, sobre una almohada u otra superficie amortiguadora, de 25 a 152 mm (1 a 6 pulg) de la cabeza de la maza.	Sonido pleno y de calidad natural.

CABLE DE CONEXION

Se suministra un cable de 4,6 m para conectar el micrófono BETA 91 al preamplificador. Puede ser deseable colocar los componentes separados entre sí por una distancia mayor. Se puede usar hasta 23 m de cable adicional entre el micrófono BETA 91 y el preamplificador sin pérdidas de señal.

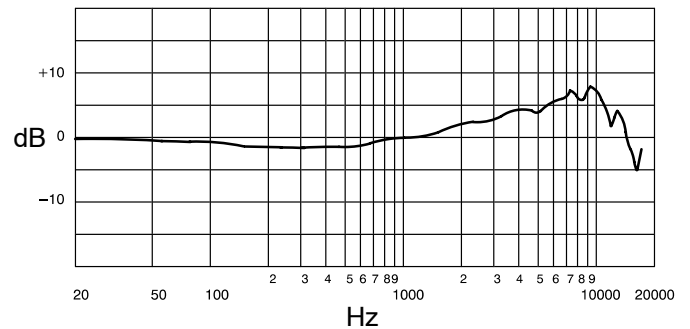
ESPECIFICACIONES

Tipo

Condensador (electreto polarizado)

Respuesta de frecuencia

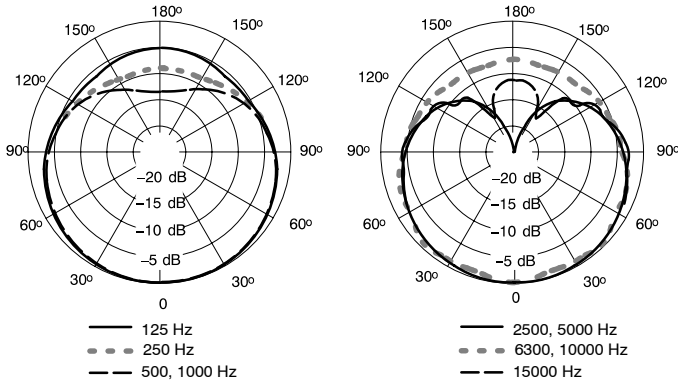
20 a 20.000 Hz (vea la Figura 1)



RESPUESTA DE FRECUENCIA TIPICA
FIGURA 1

Patrón polar

Semicardioide en el hemisferio sobre la superficie de montaje), uniforme respecto a la frecuencia y simétrico respecto al eje.



PATRONES DE CAPTACION POLAR TÍPICOS

FIGURA 2

Nivel de salida (a 1000 Hz)

Voltaje en circuito abierto: -59 dBV/Pa* (1.1 mV) típico
*1 Pa = 94 dB SPL

Impedancia de salida

La impedancia nominal es de 150Ω (real: 150Ω) para conexión a entradas de micrófono de baja impedancia (baja Z)

Polaridad

Una presión positiva en el diafragma del micrófono produce un voltaje positivo en la clavija 2 con respecto a la clavija 3

Nivel de presión acústica (SPL) máx.

(A 20 Hz a 20 kHz, menos de 1% THD)

2.5 W de carga 160 dB

1 W de carga 156 dB

Nivel de limitación de salida del preamplificador

(A 20 Hz a 20 kHz, menos de 1% THD)

2.5 W de carga 6 dBV (2.0 V)

1 W de carga 2 dBV (1.26 V)

Captación de zumbidos electromagnéticos

SPL equivalente de -7.5 dB en un campo de 1 mOe (60 Hz)

Nivel de señal de salida

35 dB de SPL, ponderación A

Relación de señal a ruido

59 dB relativo a 94 dB SPL

Gama dinámica

125 dB

Alimentación

Voltaje fantasma, 48 VCC

Conector

Micrófono: Conector miniatura hembra de 3 clavijas, (TA3F)

Preamplificador: Conector miniatura hembra de 4 clavijas, (TA4F)

Caja

Caja de fundición de aleación de zinc pintada en negro mate con rejilla de acero en negro mate.

Peso neto

612 g

Certificaciones

Califica para llevar las marcas CE. Cumple la directiva europea 89/336/EEC de compatibilidad electromagnética. Se ajusta a los criterios correspondientes de verificación y funcionamiento establecidos en la norma europea EN 55103 (1996), partes 1 y 2, para zonas residenciales (E1) y zonas de industria ligera (E2).

ACCESORIOS SUMINISTRADOS

Bolsa de almacenamiento 26B21

Preamplificador RPM626

Cable de 4,6 m (15 pies),

conectores TA3F a TA4F C98D

REPUESTOS

Cápsula de cardioide RPM108

Conjunto de caja RPM622

DECLARACION DE SERVICIO

Para información adicional acerca del servicio o repuestos, llame al Departamento de servicio Shure al teléfono 1-800-516-2525. Fuera de los EE.UU., llame al servicentro autorizado de productos Shure.

MODELLO BETA 91

MICROFONO SEMICARDIOIDE A CONDENSATORE DA STRUMENTO

DESCRIZIONE GENERALE

Lo Shure BETA 91 è un microfono da effetto di contorno, a condensatore, a uscita elevata, la cui risposta in frequenza è stata studiata per grancasse e altri strumenti per toni bassi. Permette di ottenere un attacco straordinariamente forte e offre una qualità dei suoni comparabile a quella ottenibile in studio, con distorsione minima anche a livelli altissimi di pressione sonora.

Il BETA 91 presenta una caratteristica semicardioide (il lobo è nella semisfera sopra la superficie di montaggio) nell'intera gamma di frequenze, per assicurare un alto guadagno a monte della retroazione e una reiezione eccellente dei suoni indesiderati.

CARATTERISTICHE

- *Andamento della risposta in frequenza realizzato appositamente per grancasse e altri strumenti per toni bassi.*
- *Qualità dei suoni comparabile a quella ottenibile in studio, anche a livelli altissimi di pressione sonora.*
- *Design a profilo basso, che non richiede ferramenta di montaggio.*
- *Bassa sensibilità a variazioni dell'impedenza di carico.*
- *Alimentabile mediante alimentatori phantom in grado di applicare tensioni comprese tra 48 V c.c.*
- *Cavo scollegabile, quindi facilmente riponibile.*
- *Le leggendarie qualità, robustezza e affidabilità dei prodotti Shure.*

REGOLE GENERALI PER L'USO DEL MICROFONO

1. Rivolgete il microfono verso la sorgente sonora da riprendere, lontano da sorgenti indesiderate. Questo può non essere ovvio o intuitivo, perché i microfoni cardioide, quale il BETA 91, hanno una caratteristica di ripresa unidirezionale.
2. Collocate il microfono quanto più vicino possibile alla sorgente sonora da riprendere (vedi tabella nella colonna a fianco), per massimizzare il rapporto segnale/rumore.
3. Usate un solo microfono per ciascuna sorgente sonora.
4. Usate il minimo numero di microfoni possibile.
5. Se usate più microfoni, la distanza tra l'uno e l'altro deve essere uguale ad almeno tre volte la distanza dalla sorgente sonora più vicina.

APPLICAZIONI E COLLOCAZIONE

Nella tabella seguente sono elencate le applicazioni più comuni del BETA 91 e suggerimenti su come collocarlo nei vari casi. Tenete presente che non esiste un metodo "giusto" per disporre i microfoni; la loro collocazione dipende soprattutto dalle preferenze personali.

APPLICAZIONE	COLLOCAZIONE SUGGERITA DEL MICROFONO*	QUALITÀ DEI TONI
Grancassa	Dentro la grancassa, su un cuscino o altra superficie morbida, a una distanza compresa tra 25 e 152 mm dal battente.	Suono pieno, naturale.

CAVO DI COLLEGAMENTO

Al microfono BETA 91 è accluso un cavo da 4,6 m (15 piedi) che serve a collegarlo al preamplificatore. Può essere desiderabile disporre i componenti a una maggiore distanza tra di loro; è possibile aumentarla di altri 23 m (75 piedi) al massimo mediante una prolunga, senza causare attenuazione del segnale.

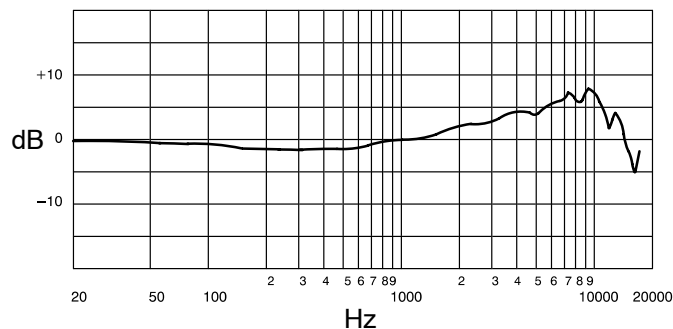
DATI TECNICI

Modello

Cardioide, a condensatore (polarizzazione a elettrete)

Risposta in frequenza

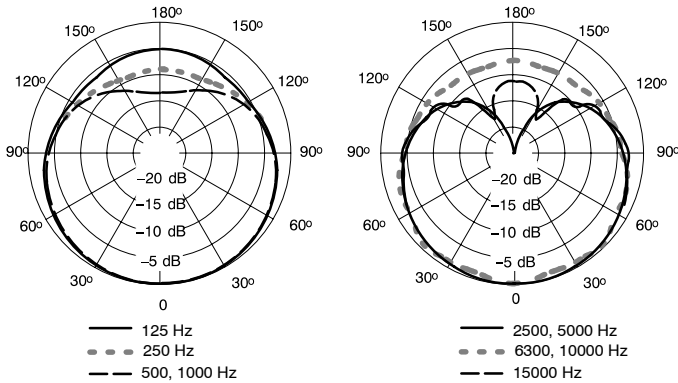
Da 20 a 20.000 Hz (vedi Figura 1)



RISPOSTA IN FREQUENZA TIPICA
FIGURA 1

Diagramma polare

Semicardioide (lobo nella semisfera sopra la superficie di montaggio), uniforme in frequenza, simmetrico rispetto all'asse.



DIAGRAMMI POLARI TIPICI

FIGURA 2

Livello di uscita (a 1.000 Hz)

Tensione a circuito aperto: -59 dBV/Pa* (1.1 mV) valore tipico

*1 Pa = 94 dB di SPL

Impedenza di uscita

Impedenza nominale di 150Ω (150Ω effettivi) in caso di collegamento con ingressi a bassa impedenza nominale.

Polarità

Una pressione positiva sul diaframma produce una tensione positiva sul piedino 2 rispetto al piedino 3.

Livello di pressione sonora (SPL) max.

(Da 20 Hz a 20 kHz, con meno di 1% di distorsione armonica totale)

2.5 k Ω di carico 160 dB

1 k Ω di carico 156 dB

Livello di limitazione (clipping) all'uscita del preamplificatore

(Da 20 Hz a 20 kHz, con meno di 1% di distorsione armonica totale)

2.5 k Ω di carico 6 dBV (2.0 V)

1 k Ω di carico 2 dBV (1.26 V)

Ricezione del ronzio elettromagnetico

-7.5 dB di SPL equivalente in un campo di 1 mOe (60 Hz)

Rumore di uscita

35 dB di SPL (rete di ponderazione A)

Rapporto segnale/rumore

59 dB, rif. 94 dB di SPL

Gamma dinamica

125 dB

Alimentazione

Tensione phantom (simplex) compresa tra 48 V c.c.

Connettore

Microfono: Connettore miniatura 3-piedini, (TA3F)

Preamplificatore: Connettore miniatura 4-piedini, (TA4F)

Involucro

In lega di zinco, pressofuso, verniciato, nero, opaco, con griglia di acciaio nera, opaca.

Peso netto

612 g

Certificazioni

Contrassegnabile con il marchio CE. Conforme alla direttiva europea sulla compatibilità elettromagnetica 89/336/CEE. Conforme ai criteri sulle prestazioni e alle prove pertinenti specificati nella norma europea EN 55103 (1996) parti 1 e 2, per ambienti residenziali (E1) e industriali leggeri (E2).

ACCESSORI IN DOTAZIONE

Custodia 26B21

Preamplificatore RPM626

Cavo da 4,6 m, connettori TA3F – TA4F C98D

PARTI DI RICAMBIO

Capsula per caratteristica cardioide RPM108

Involucro RPM622

SERVIZIO DI ASSISTENZA

Per assistenza o informazioni sui ricambi, rivolgetevi al servizio di assistenza Shure chiamando il numero 1-800-516-2525 (negli USA). Fuori degli USA rivolgetevi al centro di assistenza Shure autorizzato.



SHURE Incorporated Web Address: <http://www.shure.com>
5800 W. Touhy Avenue, Niles, IL 60714-4608, U.S.A.
Phone: 800-257-4873 Fax: 847-600-1212
In Europe, Phone: 49-7131-72140 Fax: 49-7131-721414
In Asia, Phone: 852-2893-4290 Fax: 852-2893-4055
Elsewhere, Phone: 847-600-2000 Fax: 847-600-6446